

2520系列

■适用工况

适用于中、高压力的反应釜。

■结构特点

- 顶部驱动
- 双端面结构
- 平衡型密封
- 主密封反压结构设计
- 轴承结构
- 集装式设计

■型号说明

2520：基本型，带轴承结构

2520-T：带轴承结构，附加冷却法兰

■冲洗应用

需要PLAN53或PLAN54冲洗方案支持

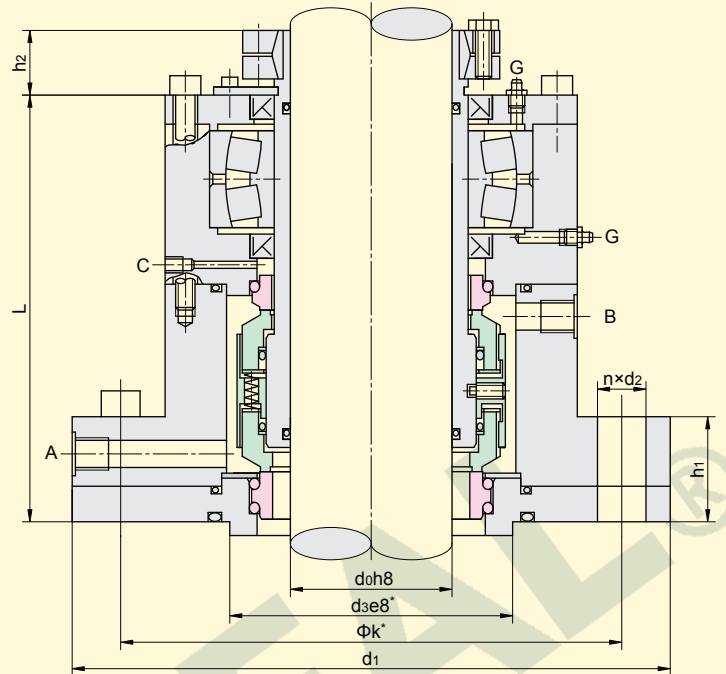
■结构材料

摩擦副匹配 (标配) : Carbon × SiC+Carbon × SiC

其它金属 : 304、316、碳钢

弹簧 : Hast-C4

密封圈 : FKM



- A 缓冲液入口 Buffer fluid resp .quench IN
- B 缓冲液出口 Buffer fluid resp .quench OUT
- C 排液 Drainage
- G 润滑脂入口 Grease point

安装尺寸表

	mm							
Size	d0	d1	n × d2	d3	k	L	h1	h2
040	40.0	208.0	4 × 22	80.0	170.0	175.0	45.0	35.0
050	50.0	248.0	8 × 22	100.0	210.0	190.0	55.0	35.0
060	60.0	263.0	8 × 22	120.0	225.0	215.0	60.0	35.0
080	80.0	305.0	8 × 26	145.0	260.0	235.0	60.0	45.0
100	100.0	330.0	8 × 30	170.0	280.0	250.0	65.0	45.0
120	120.0	360.0	8 × 30	190.0	310.0	255.0	65.0	50.0
140	140.0	400.0	12 × 30	215.0	350.0	270.0	65.0	50.0
160	160.0	460.0	12 × 30	240.0	400.0	305.0	75.0	50.0
180	180.0	490.0	16 × 33	260.0	430.0	315.0	75.0	55.0
200	200.0	490.0	16 × 33	290.0	430.0	320.0	75.0	55.0
220	220.0	520.0	16 × 33	320.0	460.0	325.0	75.0	60.0

" * " 为参考尺寸 is reference value

Applications

Designed for reactor in middle or high pressure working condition

Structure Features

- Top drive
- Double seal
- Balanced seal
- Primary seal uses converse pressure design
- Bearing structure
- Cartridge design

Type Descriptions

2520：Basic model, with bearing

2520-T：With bearing, and additional cooling flange

Flush Applications

Use PLAN 53 or PLAN 54

Materials

Seal face(standard) : Carbon × SiC+Carbon × SiC

Other metals : 304, 316, carbon steel

Springs : Hast-C4

Seal ring : FKM

运行参数 Operating Parameters

温度 Temperature

2520 : - 20 to + 200 (- 4 F to + 392 F)

2520-T : to + 300 (+ 572 F)

压力 Pressure : to 40bar

速度 Speed : to 4m/s